

## Контроллеры серии 960



### ОПИСАНИЕ

Контроллеры данной серии предназначены для управления отопительными котлами, работающими на газе.

### ОСНОВНЫЕ ХАРАКТЕРИСТИКИ

Основными элементами являются:

- Плата управления тип 960 код 16025006
- Интерфейс тип 961
- Плата тип 716
- Контрольная панель LCD 1

### ТЕХНИЧЕСКАЯ ИНФОРМАЦИЯ

<b>Питание:</b>	230В~ 50/60Гц
<b>Рабочая температура:</b>	-20°C +60°C
<b>Влажность:</b>	макс. 95% при 40°C
<b>Защита:</b>	IP 00

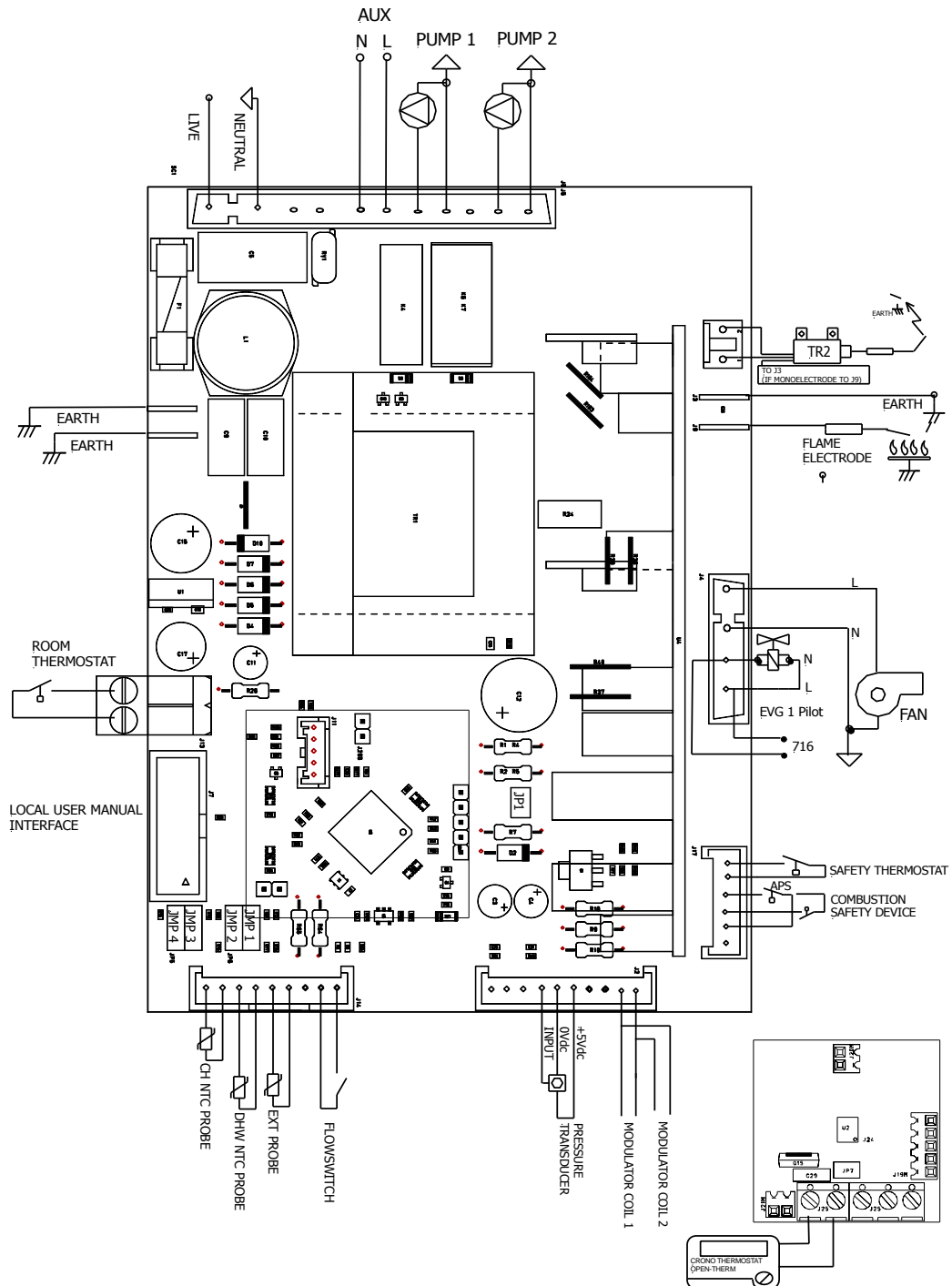
### ГАБАРИТНЫЕ РАЗМЕРЫ

140x110x57мм:

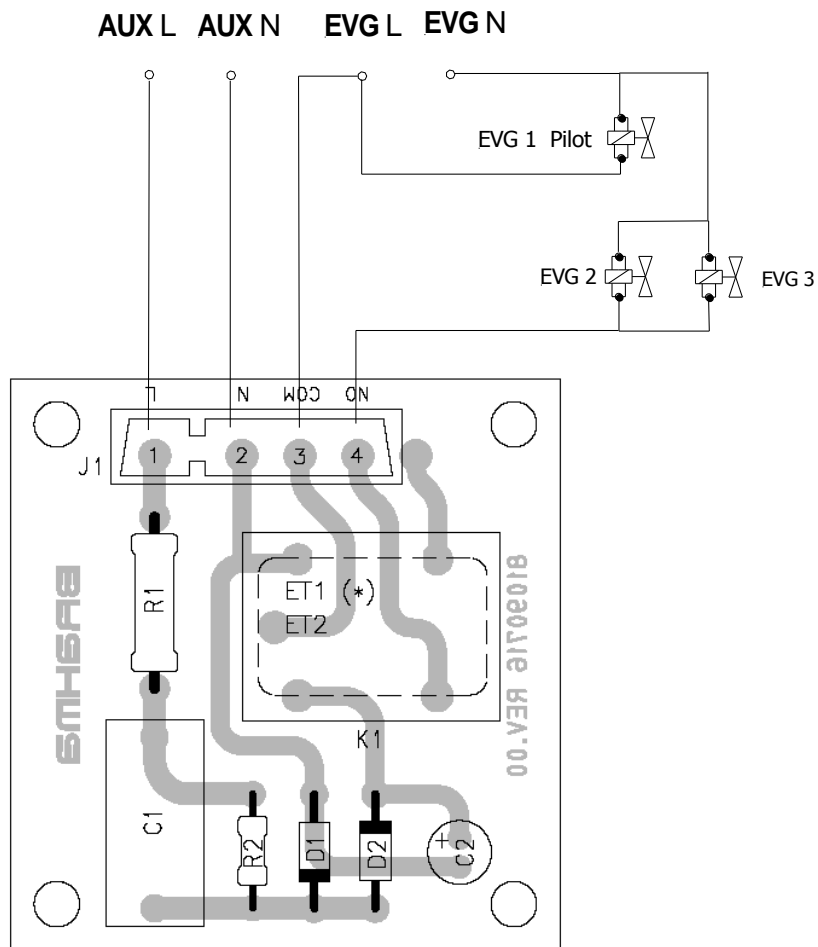
### СХЕМЫ ПОДКЛЮЧЕНИЯ

На схемах в приложении указаны возможности подключения основных и дополнительных элементов данного контроллера.

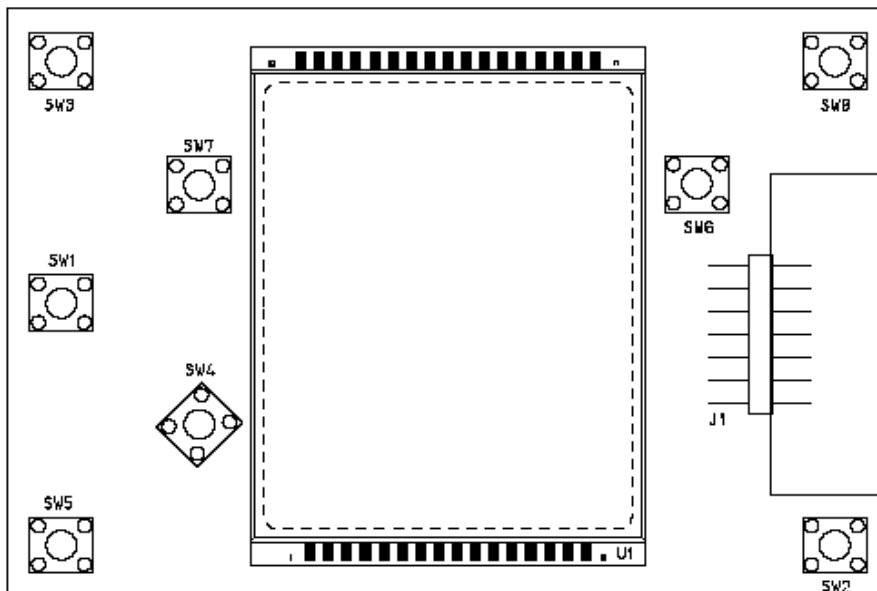
# СХЕМА ПОДКЛЮЧЕНИЯ ПЛАТЫ УПРАВЛЕНИЯ тип 960



## СХЕМА ПОДКЛЮЧЕНИЯ ПЛАТЫ 716



## СХЕМА ПОДКЛЮЧЕНИЯ КОНТРОЛЬНОЙ ПАНЕЛИ LCD 1



**ВНИМАНИЕ:** BRAHMA S.p.A. Не несет ответственности за возможные ошибки в каталогах, брошюрах и других печатных материалах. BRAHMA S.p.A оставляет за собой право вносить изменения в продукцию без предварительного уведомления.