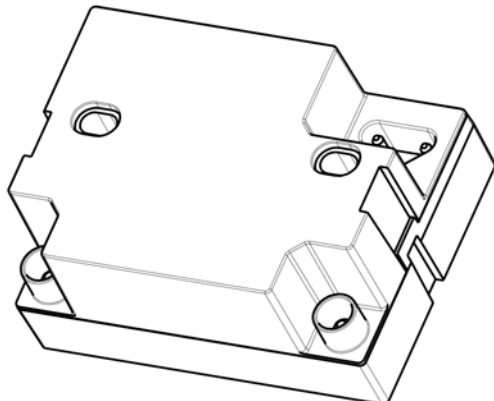
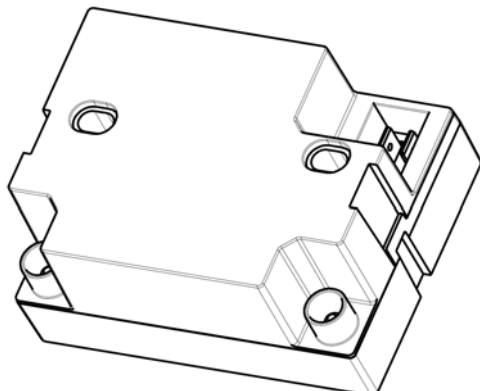


ЭЛЕКТРОHНЫЕ ТРАHСФОРМАТОРЫ РОЗЖИГА

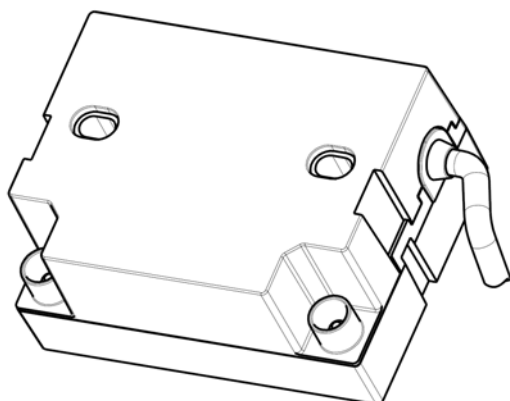
Серия TCDxVxx



Серия TCDxFxx



Серия TCDxCxx



ОПИСАНИЕ

Эти трансформаторы розжига отличаются крайне компактными габаритными размерами. Они используются в газовых горелках, горелках на легких и тяжелых видах жидкого топлива как в бытовых и коммерческих, так и в промышленных установках.

Принцип работы основан на высокочастотном электронном генераторе; напряжение, производимое им, повышается благодаря использованию трансформатора с ферритным ядром, достигая выходных значений 17 кВ. Все трансформаторы типа TCD имеют фильтр и соответствуют требованиям директивы 2004/108/EC без использования дополнительных внешних фильтров.


ХАРАКТЕРИСТИКИ

Основные характеристики этой серии трансформаторов:

- встроенный EMC-фильт;
- рабочий цикл 33% за 3 мин. (для TCDxxAx) и 100% (для TCDxxSx);
- Размеры позволяют заменить большинство трансформаторов других производителей;
- Размеры соответствуют трансформаторам серии TC и TD производства Brahma S.p.A.;
- Высокая эффективность и мощность розжига;
- Низкое энергопотребление;
- Одно- или двухконтактный выход высокого напряжения;
- Различные крепежные и соединительные системы;
- Встроенная защита от короткого замыкания;
- В газовых и жидкотопливных горелках безопасность трансформаторов розжига зависит от контроллера.

РАЗРЕШЕНИЯ

- Трансформаторы отвечают требованиям директивы "Low Voltage Directive (LVD) 2006/95/EC", т.к. имеют разрешение **IMQ** в соответствии со стандартами EN 61558-1:2005+A1:2009 and EN 61558-2-3:2010.

Тип	№ Сертификата 
TCDxxAx	CA04.08305
TCDxxSx	CA04.08306

ТЕХНИЧЕСКАЯ ИНФОРМАЦИЯ

	TCD1xA	TCD1xS	TCD2xA	TCD2xS
Количество контактов	1		2	
Пик выходное напряжение кВ (1)	17		2 x 13	
Ном. выходное напряжение кВ(4)	6	4	2 x 4.5	2 x 4.1
Пик. ток мА (2)	83		62	
Номинальный ток мА (2)	37	26	30	21
Частота вых. напряжения кГц (1)	7		10	
Частота вых. напряжения кГц (2)	13		12	
Энергопотребление ВА (3)	31	23	29	19

- (1) Холостой ход 30пФ.
 (2) Короткое замыкание.
 (3) Искровое расстояние 5 мм.
 (4) Холостой ход.

- **Напряжение питания:** 230 В 50/60 Гц
- **Рабочий цикл:**
 - TCDxxAx 33 % за 3 мин.
 - TCDxxSx 100%
- **Рабочая температура:** -20 ... +60 °С
- **Защита:** Зависит от типа подключения
- **Рекомендованное искровое расстояние:** 3÷5 мм
- **Макс. длина кабеля розжига:** 1.5 м
- **Вес:** около 250 гр.

КОНСТРУКЦИЯ

Принцип работы основанный на использовании высокочастотного электронного генератора позволил создать устройство компактных габаритов и малого веса, но с высокой мощностью розжига.

Электронная схема и трансформатор с ферритным ядром обработаны специальным составом, обладающим высокой теплопроводностью и специальным коэффициентом расширения, который обеспечивает защиту от температурных колебаний и перегрузок, вызываемых продолжительной работой.

Встроенный варистор защищает устройство от возможных скачков напряжения в сети питания.

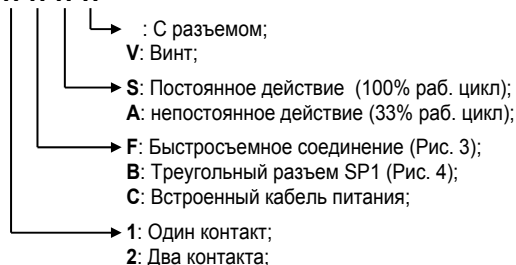
ВЫБОР ТРАНСФОРМАТОРА

Данные трансформаторы поставляются в разных исполнениях с разными характеристиками:

- Количество контактов
- Тип подключения кабеля питания
- Крепление высоковольтных кабелей

Для выбора необходимого типа см схему ниже:

TR.EL. TCD X X X X



Пример: **TCD2BA** – это трансформатор типа **TCD**:

- С двумя контактами (Выходами) (2)
- С треугольным разъемом SP1 (B)
- Непостоянного действия (A)
- Крепление цилиндрическим разъемом ()

ГАБАРИТНЫЕ РАЗМЕРЫ

Основные размеры трансформаторов с быстросъемным разъемом и разъемом SP1 показаны на Рис.1. Для крепления трансформаторов используются винты М4 или М5; овальные отверстия позволяют изменять крепежное расстояние от 57 до 64 мм.

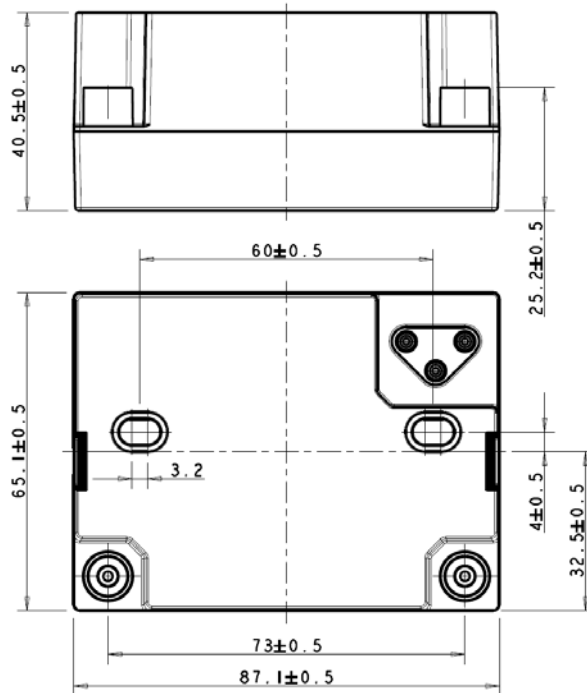


Рис. 1

СОЕДИНЕНИЯ

Трансформаторы могут поставляться с треугольным разъемом SP1 для подключения кабеля питания (Рис.2 и 4), либо с разъемом 6.35x0.8 (Рис.3); Длина и концевка кабеля изменяются по запросу.

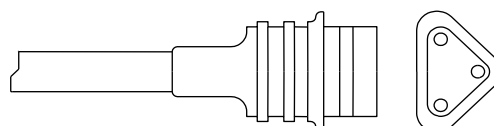


Рис. 2

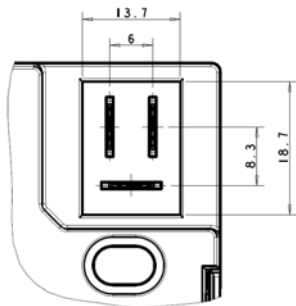


Рис. 3

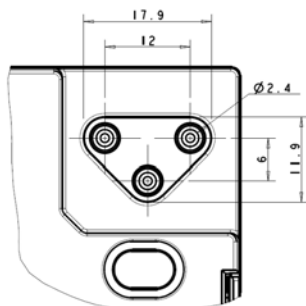


Рис. 4

Соединение высоковольтного кабеля доступно в 2 вариантах: соединение разъемом $\varnothing 4$ мм (Рис.5) или резьбовое соединение (Рис.6). Все разъемы, включая разъемы с кабелем доступны к заказу по запросу.

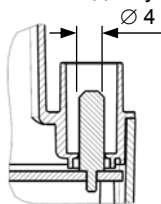


Рис. 5

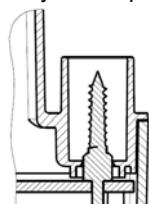


Рис. 6

УСТАНОВКА



- ВНИМАНИЕ! ВЫСОКОЕ НАПРЯЖЕНИЕ.
- Подключайте и отключайте трансформатор только после отключения питания.
- Установка производится в соответствии с национальными и Европейскими стандартами (напр. EN60355-1 / EN50165) по электрической безопасности.
- Установка должна обеспечивать соединение корпуса клапана с землей для обеспечения защиты от удара током.
- Трансформатор устанавливается в любом положении.
- Не располагайте высоковольтные кабели рядом с другими кабелями.
- Обеспечьте уровень защиты соответствующий данной установке.

ВНИМАНИЕ: BRAHMA S.p.A. Не несет ответственности за возможные ошибки в каталогах, брошюрах и других печатных материалах. BRAHMA S.p.A оставляет за собой право вносить изменения в продукцию без предварительного уведомления.