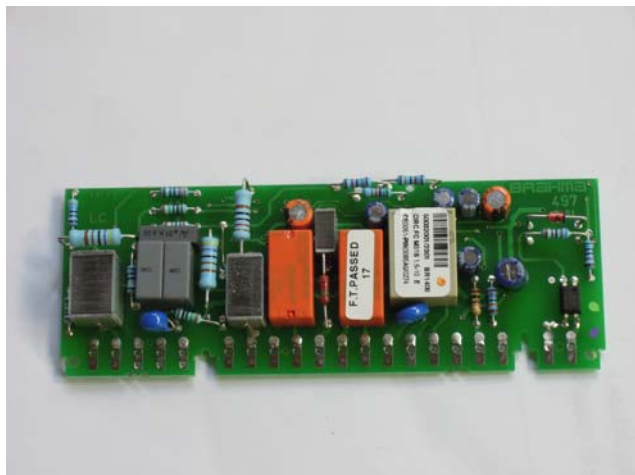


КОНТРОЛЛЕРЫ СЕРИИ FC M / E и FC M / E __ C/S

Контроллеры для газовых горелок и газосжигающих установок с вентилятором или без вентилятора, со встроенным Е.М.С. фильтром.



ПРИМЕНЕНИЕ

Контроллеры этой серии были специально разработаны для атмосферных горелок прерывистого цикла (системы с не постоянным горением), с вентилятором или без вентилятора.

Контроллеры имеют версии как с ручным сбросом аварии, так и с электрическим: в первом случае перезапуск горелки возможен только нажатии кнопки сброс оператором; во втором случае для перезапуска горелки достаточно отключить и подключить основное питание.. Данные контроллеры подходят для: котлов, воздухонагревателей, ИК нагревателей, водонагревателей.

ХАРАКТЕРИСТИКИ

Данные контроллеры имеют:

- Сертификат ЕС (CE PIN 0085AU0274) в соответствии с директивой 93/68/ЕЕС по газовому оборудованию;
- Соответствуют EN 298 (Европейский стандарт для систем контроля газовых горелок);
- Используются с высокоэффективным трансформатором розжига (тип TR2); (более подробную информацию можно найти в описании на трансформаторы TR2 или у тех. Специалистов ГК Витапром);
- Встроенный **ЕМС фильтр**;
- Ионизационный контроль пламени.

ОБОЗНАЧЕНИЯ

FC x yу z k w j

x → M: Ручной сброс

E: Электрический сброс

yу → 11: без вентилятора, с моноэлектродом

12: без вентилятора, с двойным электродом

31: с вентилятором и моноэлектродом

32: с вентилятором и двойным электродом

z → _ : отдельное использование

C: с разъемами РСВ

S: паяное соединение с РСВ

k → _ : с защитой линии сброса (выход)

U: без защиты линии сброса (выход)

только для версий с ручным сбросом (M)

w → _ : поляризованный

N: не поляризованный

j → _ : с оптопарой

Q: без оптопары

ТЕХНИЧЕСКАЯ ИНФОРМАЦИЯ

Напряжение питания:	220-240В~ 50-60Гц
Температура:	-20°C +60°C
Влажность:	макс.95% при 40°C
Защита:	IP 00

Время:

- Ожидания или продувки (TW):	1,5 ... 40 сек
- Безопасности (TS):	3 ... 60 сек
- Розжиг искры (TSP):	(TS – 1) сек
- Отклик при потере пламени:	< 1 сек

На шильдике контроллера указаны соответствующие гарантированные временные характеристики. Реальные значения немного отличаются от указанных, время продувки и ожидания больше указанных, а время безопасности меньше, чем номинальные.

Потребление энергии, при запуске:	13 ВА
Потребление энергии, при работе:	12 ВА

Контакты:

- Термостат:	4A $\cos \varphi \geq 0.4$
- Газовый клапан 1 (EV1):	0.5 A $\cos \varphi \geq 0.4$
- Газовый клапан 2 (EV2):	0.3 A at 20 °C 0.2 A at 60 °C
- Вентилятор	0.5 A $\cos \varphi \geq 0.4$

Макс. длина кабеля внешних компонентов: 1м

Встроенный предохранитель: 3.15А

Контроль пламени:

Контроль пламени основан на эффекте ионизации.

- Мин. ток ионизации:	0.5µА
- Рекомендованный ток ионизации:	в 3-5 раз выше мин. значения
- Максимальная длина кабеля:	1 м.
- Минимальное сопротивление изоляции и датчика пламени:	$\geq 50 \text{ M}\Omega$

Вес: макс. 60 гр.

КОНСТРУКЦИЯ

Корпус, защищает контроллер от механических повреждений, пыли и грязи в условиях эксплуатации.

Специальная технология производства и поверхностной установки электронных компонентов позволяет добиться минимальных габаритных размеров.

Варистор защищает контроллер от перепадов напряжения сети питания.

ГАБАРИТНЫЕ РАЗМЕРЫ – Серия FC M/E

На рис. 1. показаны габаритные размеры контроллеров серии FCM/E. По запросу контроллеры могут поставляться с разъемами molex.

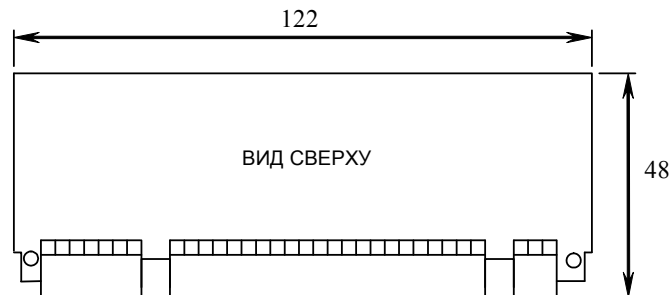


(* значения показаны в мм.)

Рис.1

ГАБАРИТНЫЕ РАЗМЕРЫ – Серия FC M/E __ C/S

На рис. Ниже показаны размеры контроллеров: на рис.2 FC M/E__C_ с разъемами molex. На рис. 3 FCM/E__S_ (версия с паянным соединением).



(* значения показаны в мм.)

Рис.2



(* значения показаны в мм.)

Рис.3

АКСЕССУАРЫ – СЕРИЯ FC M/E

- Комплекты разъемов

Контроллеры обычно поставляются с комплектом разъемов 13-пиновый 1 шт. и 2-пиновый 2 шт., (см Рис.4).

FEMALE CONNECTOR
MOLEX: SERIE 3001

TERMINAL
MOLEX: 2478

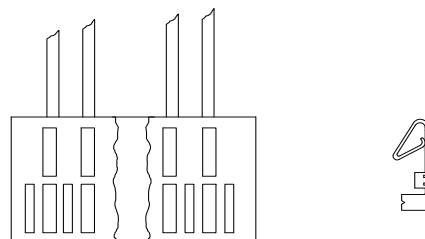


Рис.4

ПОДКЛЮЧЕНИЕ

Необходимое количество контактов для заземления и нейтрали должно присутствовать в установке или во внешнем шкафу управления.



Рис. 5

На рис. 5 показано подключение установки с 2 отдельными электродами (для розжига и контроля пламени); это подключение используется для всех контроллеров типа FCM/E, FCM/E__C_ и FCM/E__S_.

РЕКОМЕНДАЦИИ ПО ЭКСПЛУАТАЦИИ

- По техническим и соображениям безопасности перезапуск системы необходимо осуществлять каждые 24 часа (для систем с не постоянным горением);
- Системы контроля и безопасности не должны отключаться в процессе работы установки. В противном случае производитель не несет ответственность и гарантийные обязательства;
- Подключать и отключать контроллер следует только при выключенном электропитании;
- Избегайте попадания на контроллер капель воды;
- Правильная вентиляция и температура эксплуатации обеспечивают более долгий срок работы контроллера;
- Убедитесь, в правильности типа (кода и характеристик времени) контроллера перед установкой или заменой;

ЭЛЕКТРИЧЕСКИЕ СОЕДИНЕНИЯ

- Установка должна соответствовать национальным требованиям и Европейским стандартам (например EN 60335-1/ EN 50165) по электробезопасности;
- **фаза** и **нейтраль** должны быть подключены правильно, ошибка может привести к опасным ситуациям;
- Контроллеры типа FC M/E имеет защиту от инверсии при подключении основного питания;
- перед запуском системы внимательно проверьте соединения кабелей. Неправильное соединение может повредить контроллер и поставить под угрозу безопасность;
- Не располагайте высоковольтные кабели рядом с другими кабелями.
- Используйте хорошо теплоизолированный электрод ионизации, защищенный от попадания воды и влажности.

ПРОВЕРКА ПРИ ЗАПУСКЕ

Всегда проверяйте контроллер перед первым пуском, а также в случае изменений в установке или долгого простоя системы.

Перед розжигом убедитесь, что в камере сгорания отсутствует газ.

Затем убедитесь, что:

- При запуске без подачи газа контроллер выдает ошибку для ручного сброса по истечении времени безопасности TS;
- При остановке подачи газа во время работы контроллера в рабочем режиме сигнал на закрытие газового клапана поступает в течение 1 секунды и после попыток перезапуска контроллер выдает ошибку для ручного сброса;

- Временные интервалы и порядок цикла подходят для Вашей установки;
- Уровень сигнала пламени достаточный;
- Электрод розжига надежно закреплен и искровое расстояние составляет 2-4 мм;
- Заданные установки приборов безопасности обеспечивают блокировку по безопасности Вашей установки.

РАБОТА КОНТРОЛЛЕРА

При каждом запуске контроллер осуществляет самопроверку своих компонентов. Во время ожидания или предпродувки (TW) проводится проверка усилителя сигнала пламени: внутренняя цепь проверяет цепь усилителя сигнала пламени. Ложный сигнал пламени или ошибка в усилителе останавливают запуск.

После окончания времени продувки или ожидания (TW) на газовый клапан (EV1) подается питание и включается устройство розжига. В этот момент начинается отчет времени безопасности (TS) и времени искры (TSP). Устройство розжига отключается по прошествии TSP за 1 секунду до окончания TS. Сигнал пламени появляется (*) по завершении времени безопасности, если пламя обнаружено.

В противном случае, если пламя не обнаружено по истечении времени безопасности (TS), контроллер переходит в режим аварии, газовый клапан EV1 и устройство розжига выключаются.

Циклограммы в приложении помогут понять, как действует каждый контроллер.

(*) или подключается EV2 в версиях с двойным электродом.

СБРОС КОНТРОЛЛЕРА

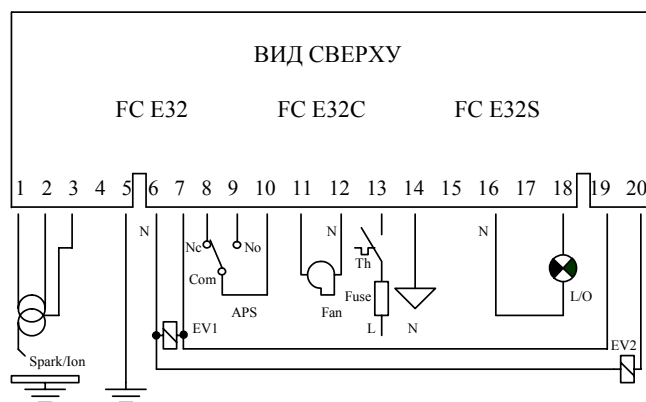
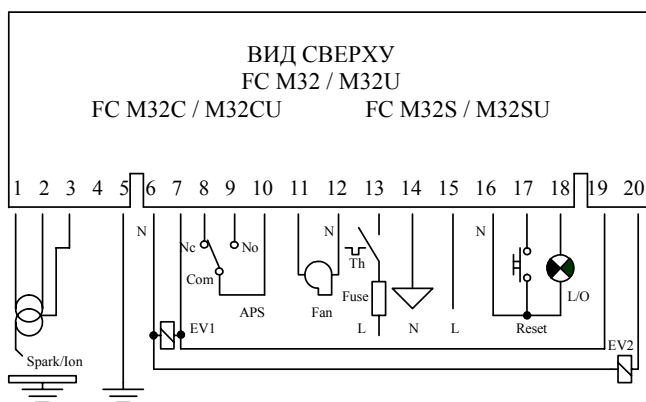
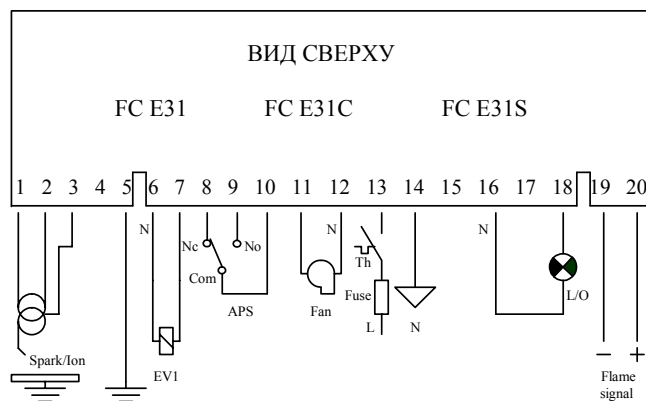
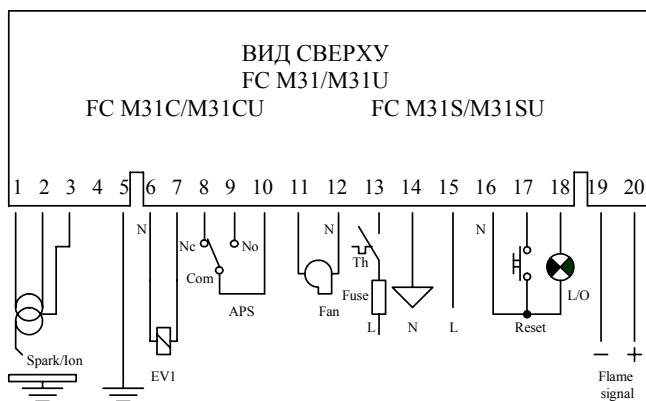
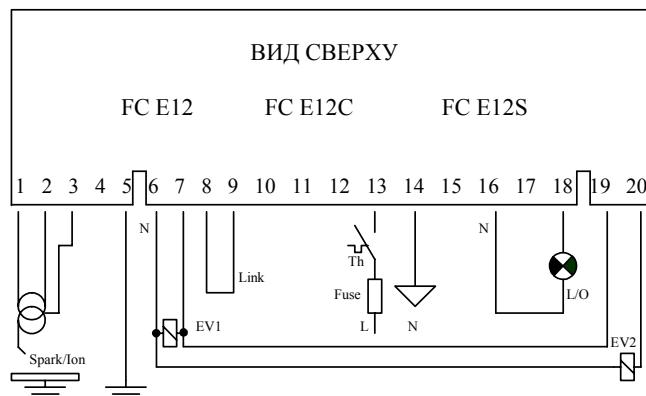
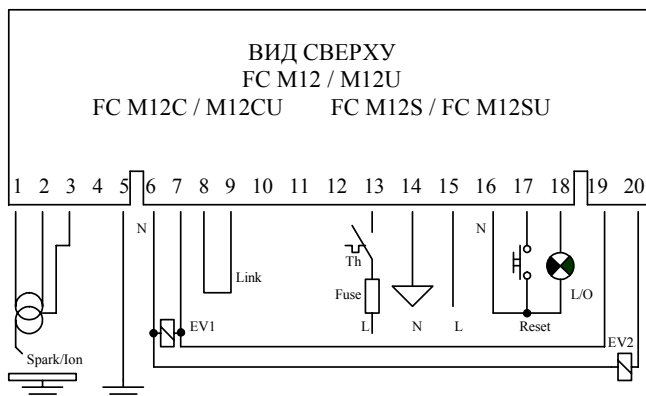
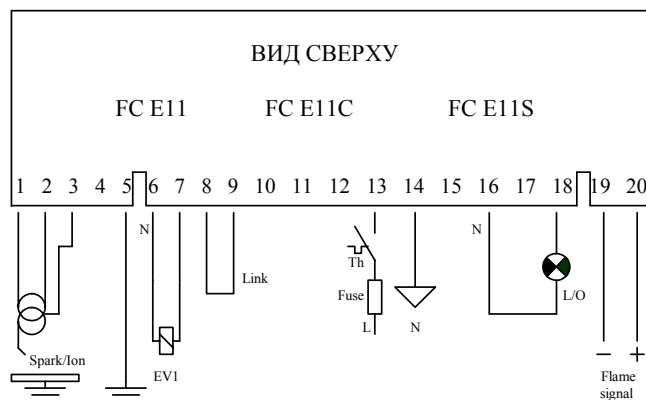
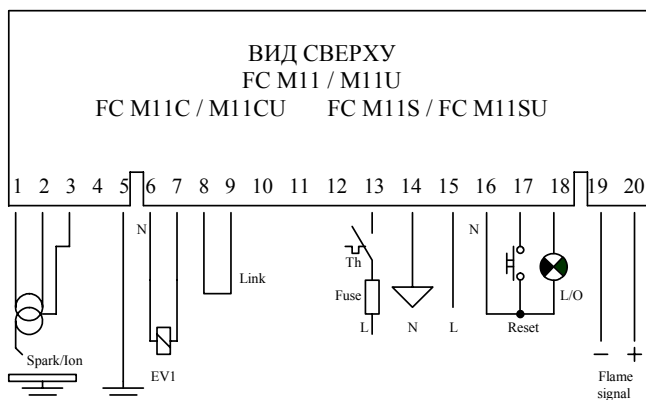
- Ручной сброс:

При переходе в режим блокировки, сброс блокировки необходимо осуществлять нажатием кнопки СБРОС не ранее, чем через 10 секунд.

- Электрический сброс:

Снятие блокировки после аварийной остановки осуществляется только отключением и включением основного питания установки и её последовательного запуска. Питание отключается минимум на 2 секунды.

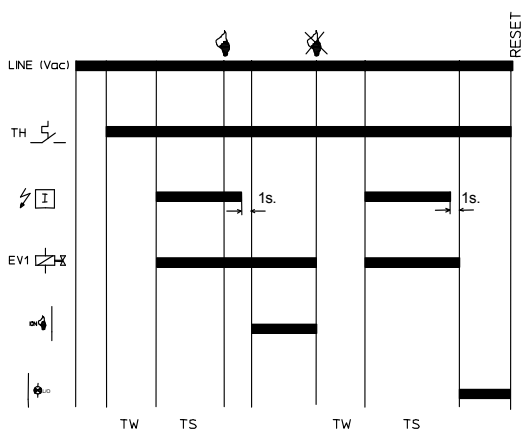
СХЕМЫ СОЕДИНЕНИЙ



(*) Схема подключения с двумя отдельными электродами (розжига и контроля пламени), указана на рис.5 в разделе ПОДКЛЮЧЕНИЕ

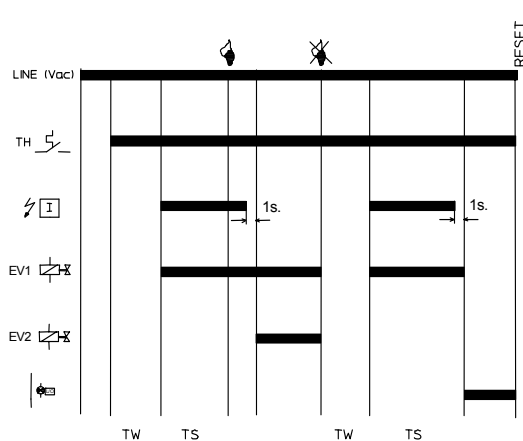
ЦИКЛОГРАММЫ: РУЧНОЙ СБРОС

FC M11/M11U FC M11C/M11CU FC M11S/M11SU



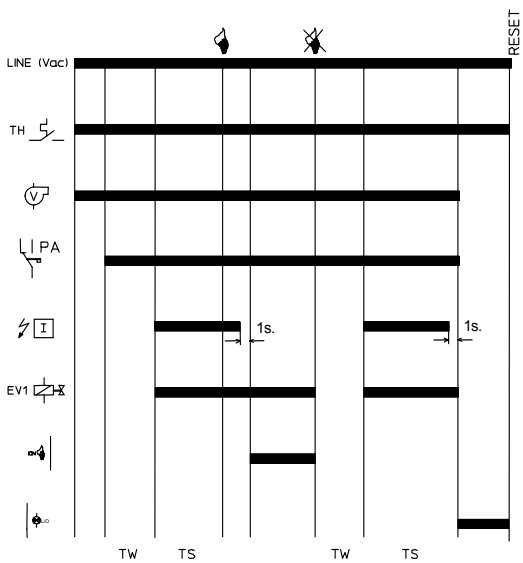
ТЕРМОСТАТ
 РОЗЖИГ
 СИГНАЛ ПЛАМЕНИ
 ОПРЕДЕЛЕНИЕ ПЛАМЕНИ
 СИГНАЛ БЛОКИРОВКИ
 ГАЗОВЫЙ КЛАПАН 1

FC M12/M12U FC M12C/M12CU FC M12S/M12SU



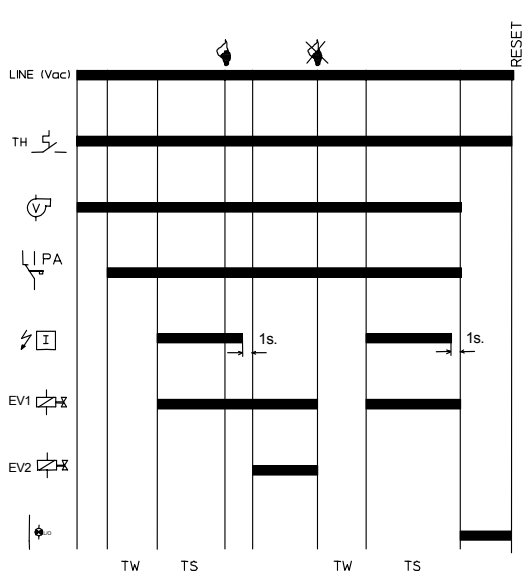
ТЕРМОСТАТ
 РОЗЖИГ
 ГАЗОВЫЙ КЛАПАН 1
 ОПРЕДЕЛЕНИЕ ПЛАМЕНИ
 СИГНАЛ БЛОКИРОВКИ
 ГАЗОВЫЙ КЛАПАН 2

FC M31/M31U FC M31C/M31CU FC M31S/M31SU



ТЕРМОСТАТ
 ВЕТИЛЯТОР
 РЕЛЕ ДАВЛЕНИЯ ВОЗДУХА
 РОЗЖИГ
 ОПРЕДЕЛЕНИЕ ПЛАМЕНИ
 СИГНАЛ БЛОКИРОВКИ
 ГАЗОВЫЙ КЛАПАН 1
 СИГНАЛ ПЛАМЕНИ

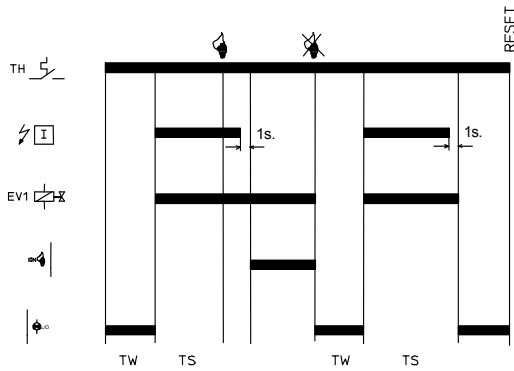
FC M32/M32U FC M32C/M32CU FC M32S/32SU



ТЕРМОСТАТ
 ВЕТИЛЯТОР
 РЕЛЕ ДАВЛЕНИЯ ВОЗДУХА
 РОЗЖИГ
 ОПРЕДЕЛЕНИЕ ПЛАМЕНИ
 СИГНАЛ БЛОКИРОВКИ
 ГАЗОВЫЙ КЛАПАН 1
 ГАЗОВЫЙ КЛАПАН 2

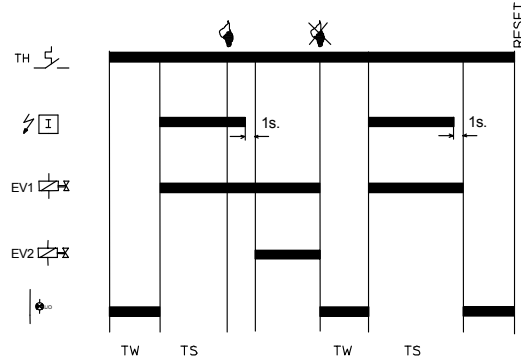
ЦИКЛОГРАММЫ: ЭЛЕКТРИЧЕСКИЙ СБРОС

FC E11 FC E11C FC E11S



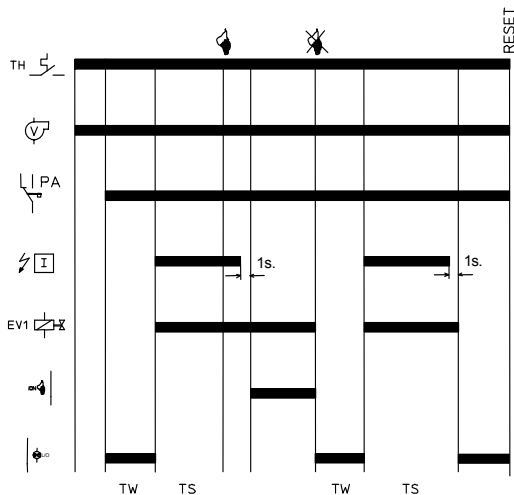
ТЕРМОСТАТ	РОЗЖИГ	СИГНАЛ ПЛАМЕНИ
ОПРЕДЕЛЕНИЕ ПЛАМЕНИ	СИГНАЛ БЛОКИРОВКИ	ГАЗОВЫЙ КЛАПАН 1

FC E12 FC E12C FC E12S



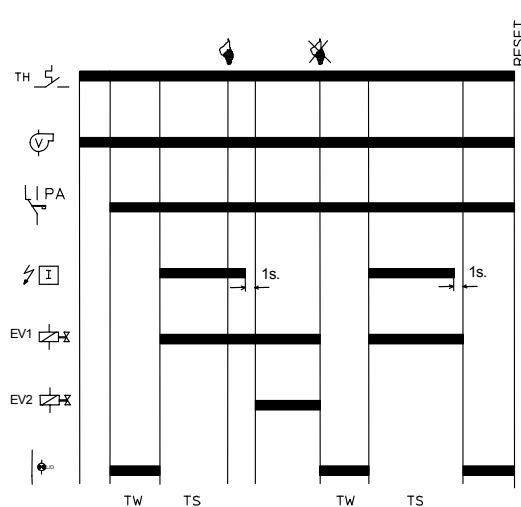
ТЕРМОСТАТ	РОЗЖИГ	ГАЗОВЫЙ КЛАПАН 1
ОПРЕДЕЛЕНИЕ ПЛАМЕНИ	СИГНАЛ БЛОКИРОВКИ	ГАЗОВЫЙ КЛАПАН 2

FC E31 FC E31C FC E31S



ТЕРМОСТАТ	ВЕТИЛЯТОР	РЕЛЕ ДАВЛЕНИЯ ВОЗДУХА	РОЗЖИГ
ОПРЕДЕЛЕНИЕ ПЛАМЕНИ	СИГНАЛ БЛОКИРОВКИ	ГАЗОВЫЙ КЛАПАН 1	СИГНАЛ ПЛАМЕНИ

FC E32 FC E32C FC E32S



ТЕРМОСТАТ	ВЕТИЛЯТОР	РЕЛЕ ДАВЛЕНИЯ ВОЗДУХА	РОЗЖИГ
ОПРЕДЕЛЕНИЕ ПЛАМЕНИ	СИГНАЛ БЛОКИРОВКИ	ГАЗОВЫЙ КЛАПАН 1	ГАЗОВЫЙ КЛАПАН 2

ВНИМАНИЕ: БРАХМА S.p.A. Не несет ответственности за возможные ошибки в каталогах, брошюрах и других печатных материалах. БРАХМА S.p.A оставляет за собой право вносить изменения в продукцию без предварительного уведомления.