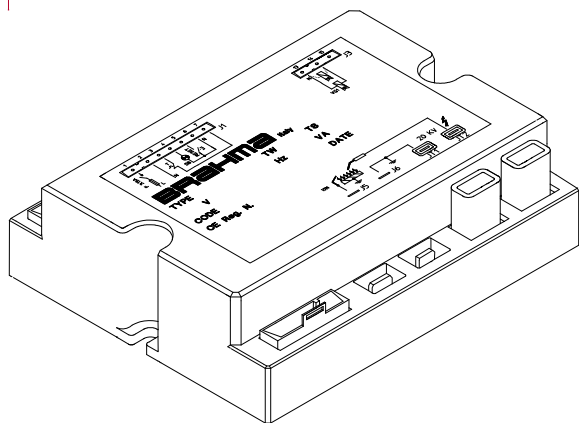


Контроллеры серии С... S... М...

Контроллеры для газовых горелок и газосжигающих установок с вентилятором или без вентилятора



ПРИМЕНЕНИЕ

Контроллеры этой серии предназначены для работы в атмосферных горелках прерывистого цикла (системы с не постоянным горением), с вентилятором или без вентилятора.

Контроллеры имеют версии как с ручным сбросом аварии, так и с электрическим: в первом случае перезапуск горелки возможен только нажатии кнопки сброс оператором; во втором случае для перезапуска горелки достаточно отключить и подключить основное питание.

Данные контроллеры подходят для: комбинированных котлов, отопительных котлов, воздухонагревателей, ИК нагревателей, водонагревателей. Благодаря многообразию моделей они также могут использоваться для любых печей с атмосферными горелками.

ХАРАКТЕРИСТИКИ

Основные характеристики контроллеров данной серии указаны в табл. 1.

Также контроллеры данной серии:

- имеют Сертификат ЕС (CE Рег. N°0694BP0669) в соответствии с директивами 90/396 и 93/68 по газовому оборудованию;
- соответствуют EN 298 (Европейский стандарт для газовых систем и детекторов пламени);
- два независимых контакта безопасности для управления газовым клапаном (только для версий с ручным сбросом);
- встроенное устройство розжига высокой эффективности.

ТАБЛИЦА 1

	ГОРЕЛКА						ОПЦИИ			Классификационный код по EN 298 (3)	
	Ручной сброс	Электрический сброс	Одиночное пламя	Двойное пламя	Атмосферная без вентилятора	Атмосферная с вентилятором	Вспомогательный контакт(1)	Моноэлектрод	Соответствует EN298:1993		Соответствует EN298:2003(2)
CM11	*		*		*				*	*	AMCLXN
CM31	*		*			*			*	*	FMCLXN
CM32	*			*		*	*		*	*	FMCLXN
SM11	*			*	*	*			*	*	AMCLXN
MM51	*			*	*	*	*	*	*	*	AMCLXN
MM32	*			*		*	*	*	*	*	FMCLXN
CE11		*	*		*				*		AMCVXN
CE31		*	*			*			*		FMCVXN
CE32		*		*		*	*		*		FMCVXN
SE11		*		*	*	*			*		AMCVXN
ME51		*		*	*	*	*	*	*	*	AMCVXN
ME32		*		*		*	*	*	*	*	FMCVXN

Примечания

- (1): Этот контакт не изолирован от питания с помощью усиленной изоляции, поэтому релейный контакт не применим для цепей SELV (Safety Extra Low Voltage).
 (2): Изделие соответствует EN 298:2003, только если знак "EN 298:2003 compliant" и номер указаны на шильдике.
 (3): Потеря пламени во время TS вызывает повторную искру.

ТЕХНИЧЕСКАЯ ИНФОРМАЦИЯ

Напряжение питания: 220/240В~ @ 50/60Гц
 По запросу: 110/120В~ @ 50/60Гц
Температура: -20°C ÷ +60°C
Влажность: Макс. 95% при 40°C
Защита: IP 00
Время:

- Продувка или ожидание (TW): 1,5...60 сек.
 - Безопасность (TS): 1,5...60 сек.
 - Отклик при потере пламени (TR): ≤ 1 сек.
- На шильдике контроллера указаны соответствующие гарантированные временные характеристики. Реальные значения немного отличаются от указанных, время продувки и ожидания больше указанных, а время безопасности меньше, чем номинальные.

Потребление энергии, при запуске:

- Типы без горелки 10 ВА
- Типы с горелкой 12 ВА

Потребление энергии, при работе:

- Типы без горелки 7 ВА
- Типы с горелкой 9 ВА

Контакты:

- I_{макс}
- Термостат: 4 А cos φ = 0.4
 - Газовый клапан 1 (VG1): 0.5 А cos φ = 0.4
 - Газовый клапан 2 (VG2): 0.5 А cos φ = 0.4
 - Вентилятор: 1 А cos φ = 0.4
 - Сингал блокировки: 0.5 А cos φ = 1
 - Доп. контакт: 0.5 А cos φ = 0.4

Макс. длина кабеля внешних компонентов 1 м
 Внутренний предохранитель: 4А
 Внешний предохранитель: 3.15А

Контроль пламени:

Контроль пламени основан на эффекте ионизации; в процессе работы на контрольном электроде присутствует высокое напряжение, поэтому прикосновение к нему не безопасно.

- Мин. ток ионизации: 1.2 μА
 По запросу: 0.5 μА
- Рекомендованный ток ионизации: в 3-5 раз выше мин. значения
- Максимальная длина кабеля: 1 м.
- Минимальное сопротивление изоляции и датчика пламени: ≥ 50 МΩ
- Макс. ток КЗ: < 200 μА AC
- Макс. ток ионизации при 220В: 8μА DC

Устройство розжига:

- Напряжение: 20 кВ
- Частота искры: 25 Гц
- Макс. длина кабеля: 2 м
- Искровое расстояние: 2-4 мм
- Энергопотребление: 2.5 ВА
- Энергия искры: 15 мДж

Вес:

200 гр.

Контроллеры для специальных применений:

По запросу производятся спец. исполнения в которых возможно изменение следующих характеристик: время, частота искры, мин. ток ионизации, рабочий цикл.

КОНСТРУКЦИЯ

Корпус, выполненный из пластика, защищает контроллер от механических повреждений, пыли и грязи в условиях эксплуатации. Варистор защищает контроллер от перепадов напряжения сети питания.

ГАБАРИТНЫЕ РАЗМЕРЫ

Контроллеры поставляются в разных исполнениях, но в одинаковом корпусе. На Рис. 1 указаны габаритные размеры.

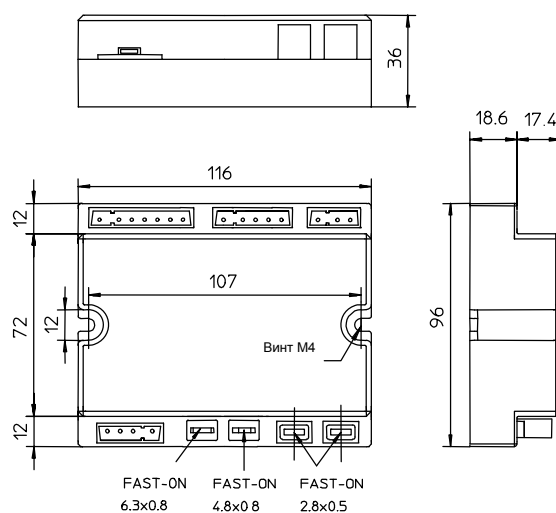


Рис.1

АКСЕССУАРЫ

Контроллеры могут поставляться с разъемами и / или кнопкой сброса (для версий с ручным сбросом). Не подключайте к клеммам разъемы «мама» не соответствующего типа.

Следующие аксессуары (Рис.2.) могут поставляться по запросу.

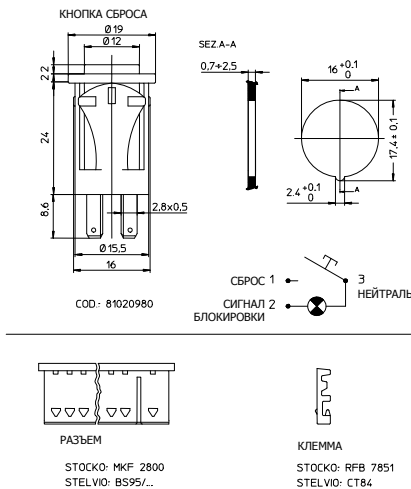


Рис.2

ПОДКЛЮЧЕНИЕ

Использование специальных разъемов позволяет осуществлять соединение быстро и безопасно. Уникальные быстросъемные разъемы различных размеров для электродов розжига и ионизации позволяют их быструю установки и замену. Двойной выход устройства розжига позволяет образовать искру в одной точке (а), двух точках (b) или между двумя электродами, изолированными от металлического корпуса горелки(с), см. Рис.3.

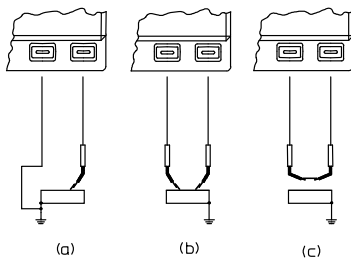


Рис.3

Необходимое количество контактов для заземления и нейтрали должно присутствовать в установке или во внешнем шкафу управления.

РЕКОМЕНДАЦИИ ПО УСТАНОВКЕ

- Контроллер является безопасным устройством; вмешательство потребителя в работу контроллера не допускается.
- По техническим и соображениям безопасности перезапуск системы необходимо осуществлять каждые 24 часа (для систем с не постоянным горением).
- Подключать и отключать котроллер следует только при выключенном электропитании;
- Контроллер устанавливается в любом положении;
- Избегайте попадания на контроллер капель воды;
- Правильная вентиляция и температура эксплуатации обеспечивают более долгий срок работы контроллера;
- Убедитесь, в правильности типа (кода и характеристик времени) контроллера перед установкой или заменой;

- Газовая установка в которой применяется контроллер должна иметь адекватный уровень защиты (минимум IP20).

ЭЛЕКТРИЧЕСКОЕ ПОДКЛЮЧЕНИЕ

- Установка должна соответствовать национальным требованиям и Европейским стандартам (например EN 60335-1/ EN 50165) по электробезопасности;
- **фаза** и **нейтраль** должны быть подключены правильно, ошибка может привести к опасным ситуациям. В случае несоблюдения **фаза-нейтраль** контроллер будет работать в режиме ручного сброса по окончании времени безопасности при запуске;
- перед запуском системы внимательно проверьте соединения кабелей. Неправильное соединение может повредить контроллер и поставить под угрозу безопасность;
- проверьте **заземление** контроллера, металлического корпуса горелки и заземление основного питания;
- Обратите особое внимание при подключении сигнала блокировки и кнопки сброса: перепутанное подключение может повредить контроллер;
- обеспечьте расстояние между кабелем ионизации и силовыми кабелями/ кабелями розжига;
- Используйте хорошо теплоизолированный электрод ионизации, защищенный от попадания воды и влажности.
- используйте максимально короткий и прямой кабель розжига (макс длина <2м и напряжение изоляции >25кВ).

ПРОВЕРКА ПРИ ЗАПУСКЕ

Всегда проверяйте контроллер перед первым пуском, а также в случае изменений в установке или долгого простоя системы. Перед розжигом убедитесь, что в камере сгорания отсутствует газ.

Затем убедитесь, что:

- При запуске без подачи газа контроллер выдает ошибку для ручного сброса по истечении времени безопасности TS;
- При остановке подачи газа во время работы контроллера в рабочем режиме сигнал на закрытие газового клапана поступает в течение 1 секунды и после попыток перезапуска контроллер выдает ошибку для ручного сброса;
- Временные интервалы и порядок цикла подходят для Вашей установки;
- Уровень сигнала пламени достаточный, см Рис.4 для измерения уровня сигнала;
- Электрод(ы) розжига надежно закреплены и искровое расстояние находится в пределах 2-4 мм;
- Заданные установки приборов безопасности обеспечивают блокировку по безопасности Вашей установки.

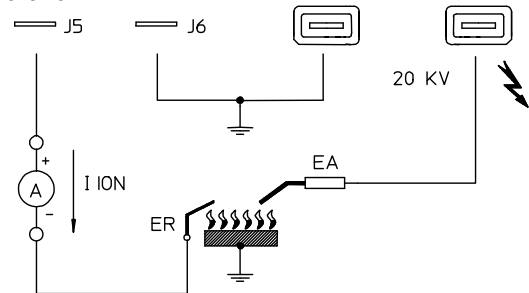


Рис.4

РАБОТА КОНТРОЛЛЕРА

При каждом запуске контроллер осуществляет самопроверку своих компонентов. Во время ожидания или предпродувки (TW) проводится проверка усилителя сигнала пламени: внутренняя цепь проверяет цепь усилителя сигнала пламени. Ложный сигнал пламени или ошибка в усилителе останавливают запуск.

В версиях с вентилятором до истечения времени предпродувки проверяется реле давления воздуха, оно должно показывать «отсутствие потока воздуха».

Только в случае положительного результата проверки вентилятор запускается и с переключением реле давления воздуха в положение «наличие потока воздуха» начинается отчет времени продувки.

По окончании времени ожидания или продувки на газовый клапан (VG1) подается питание и включается устройство розжига. В этот момент начинается отчет времени безопасности (TS). Если в течение времени безопасности пламя обнаружено, устройство розжига блокируется и, для соответствующих моделей, на основной клапан (VG2) подается питание или доп. контакт переключается из положения «выкл.» в положение «пламя обнаружено».

В противном случае, если пламя не обнаружено по истечении времени безопасности (TS), контроллер переходит в режим ручной блокировки, газовый клапан VG1 и устройство розжига выключаются.

Потеря сигнала пламени в течение времени безопасности включает устройство розжига в течение 1 секунды.

Циклограммы в приложении помогут понять, как действует каждый контроллер.

СБРОС БЛОКИРОВКИ

Для моделей с ручным сбросом при переходе в режим блокировки, сброс блокировки необходимо осуществлять не ранее, чем через 10 секунд; в противном случае контроллер не запустится.

Как правило, кнопка сброса должна находиться в непосредственной близости от установки. Сброс осуществляется посредством нажатия кнопки, а не с помощью автоматических устройств, таких как термостаты или таймеры.

Допускается комбинирование кнопки ручного сброса и сброса основным питанием установки. В этом случае на установке должна быть лампа-сигнализатор аварии.

Для моделей с электронным сбросом снятие блокировки после аварийной остановки осуществляется только отключением и включением основного питания установки и её последовательного запуска.

Контроллеры данного типа не обладают независимой функцией ручного сброса. Поэтому, данные контроллеры могут применяться только в тех установках, в которых разрешен перезапуск системы путем снятия и последующей подачи напряжения.

ВЫБОР КОНТРОЛЛЕРА

ТИП ОПЦИИ

(1) (2) (3) (4) ОПЦИИ. (5) (6) (7) (8) (9)

ТИП

- (1) - **C**: Отдельные электроды ионизации и розжига.
S: Отдельные электроды ионизации и розжига и доп. контакт.
M: Один электрод для розжига и определения пламени.
- (2) - **M**: Ручной сброс КНОПКОЙ СБРОСА (RESET button).
E: Электрический сброс (Перезапуск прерыванием основного питания).
- (3) - **1**: Версия без вентилятора (установки с «открытой камерой сгорания»);
3: Версия с вентилятором (установки с «закрытой камерой сгорания»);
5: Версия с одним электродом розжига и определения пламени, без вентилятора и доп. контакта.
- (4) - **1**: Версия для одного клапана или одного клапана + доп. контакт.
2: Версия для 2 клапанов.

Опции

- (5) - **#**: Версии соответствуют EN298:2003 (только для версий ХМХХ).
- (6) - *****: Специальные версии.
- (7) - **P**: Защита от неправильного подключения реле давления воздуха (только для версий ХХЗХ).
- (8) - **A**: Версии с увеличенным выходным напряжением устройства розжига.
- (9) - **S**: Версии с пониженной частотой разряда устройства розжига.

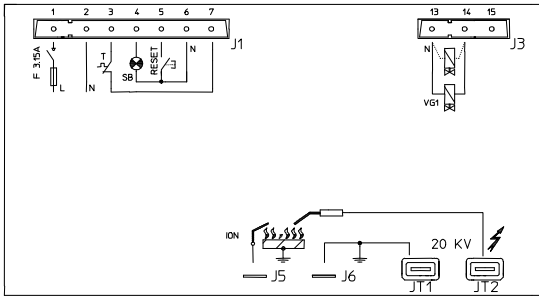
Пример:

CM32 opt.

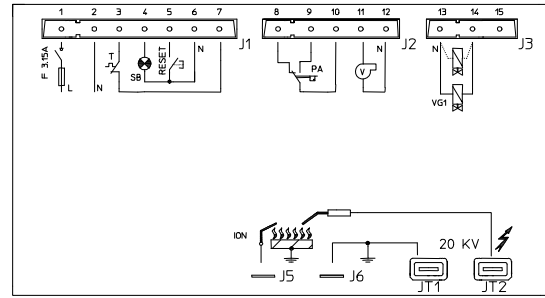
- C** Отдельные электроды ионизации и розжига
- M** Ручной сброс КНОПКОЙ СБРОСА (RESET button).
- 3** Версия с вентилятором (установки с «закрытой камерой сгорания»)
- 2** Версия для 2 клапанов
- #** Соответствует EN298:2003.

СХЕМЫ ПОДКЛЮЧЕНИЙ

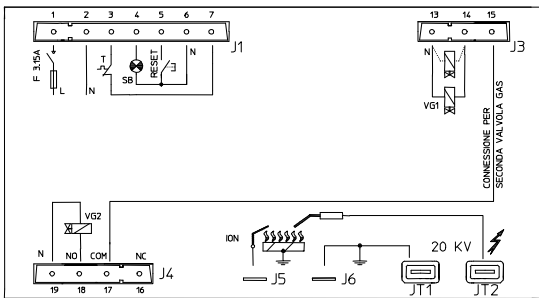
РУЧНОЙ СБРОС



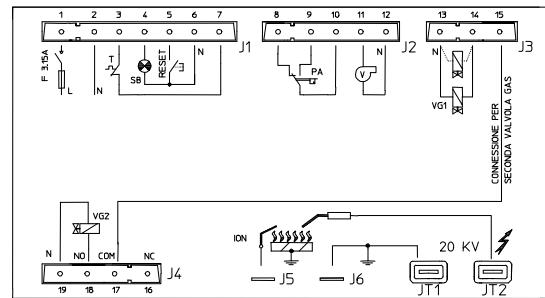
TYPE CM11



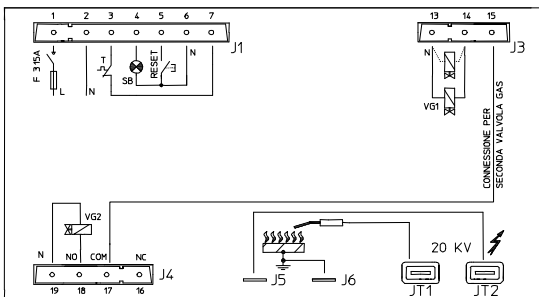
TYPE CM31



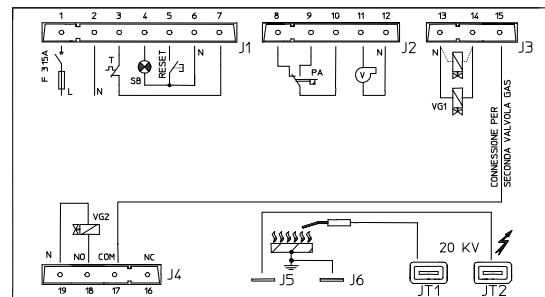
TYPE SM11



TYPE CM32



TYPE MM51



TYPE MM32



ТЕРМОСТАТ ВЕНТИЛЯТОР РЕЛЕ ДАВЛЕНИЯ ВОЗДУХА ФАЗА

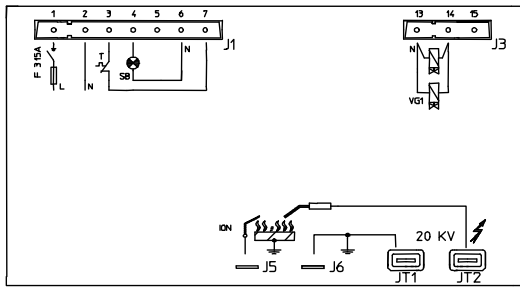
ГОРЕЛКА СИГНАЛ БЛОКИРОВКИ

ГАЗОВЫЙ КЛАПАН 1

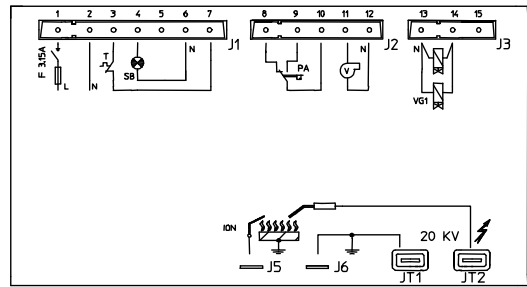
ГАЗОВЫЙ КЛАПАН 2

ПРИМЕЧАНИЕ: Предельный термостат соединяется с фазой.

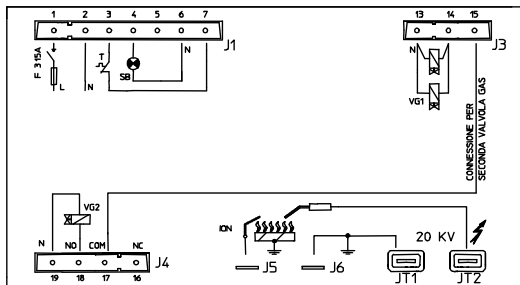
ЭЛЕКТРИЧЕСКИЙ СБРОС



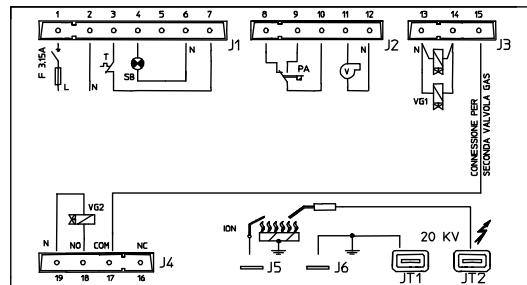
TYPE CE11



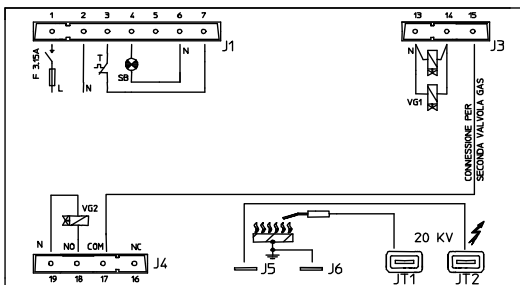
TYPE CE31



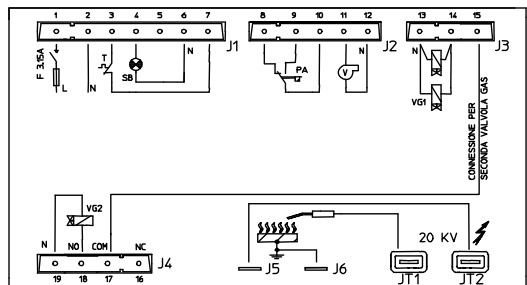
TYPE SE11



TYPE CE32



TYPE ME51



TYPE ME32



ТЕРМОСТАТ ВЕНТИЛЯТОР РЕЛЕ ДАВЛЕНИЯ ФАЗА
ВОЗДУХА

ГОРЕЛКА

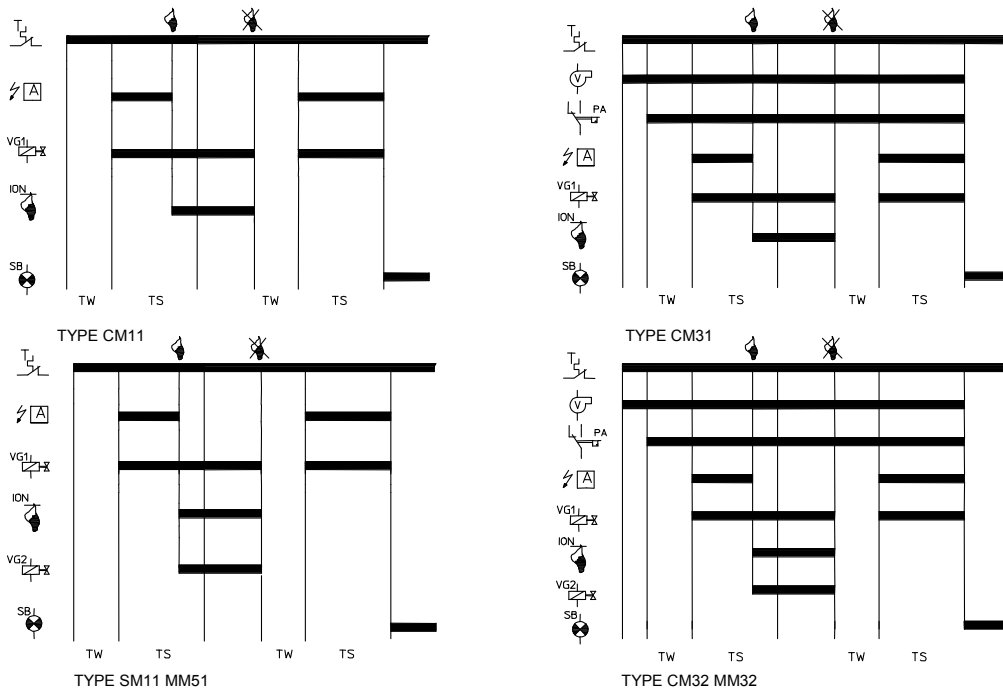
СИГНАЛ
БЛОКИРОВКИ

ГАЗОВЫЙ ГАЗОВЫЙ
КЛАПАН 1 КЛАПАН 2

ПРИМЕЧАНИЕ: Предельный термостат соединяется с фазой.

ЦИКЛОГРАММЫ

РУЧНОЙ СБРОС



ЭЛЕКТРИЧЕСКИЙ СБРОС

